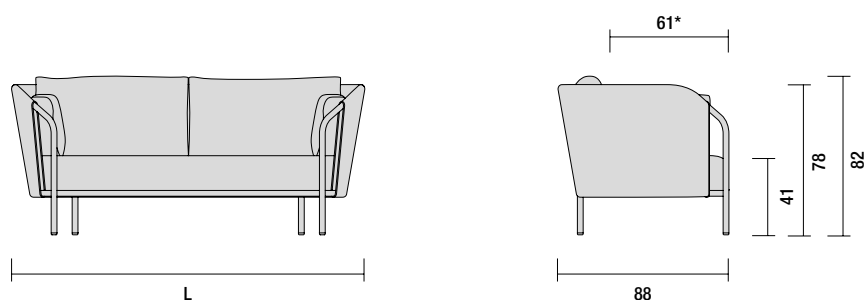


# Drape



\*Profondità seduta

## CARATTERISTICHE DEL PRODOTTO

Completamente sfoderabile in tessuto, in pelle solo i cuscini schienale.

- Su misura:** non disponibile.
- Struttura portante:** legno massello e multistrato con parti in agglomerato.
- Sistema di molleggio:** cinghie elastiche incrociate.
- Imbottitura seduta:** poliuretano espanso in 40 kg/m<sup>3</sup> Elastico / Morbido, ricoperto da strato di resinato 100 gr.
- Imbottitura schienale:** piuma d'oca 100% e fibra poliestere sfioccata canalizzata avvolta in tela di cotone.
- Piedi:** telaio tubolare in metallo verniciato (disponibile in diversi colori).

## OPZIONI / SUPPLEMENTI

- Versione letto:** non disponibile.
- Colori piedi:** C002 – C028.
- Cuciture speciali:** non disponibile.
- Filetto:** non disponibile.
- Meccanismo:** non disponibile.
- Bicolore:** disponibile Struttura & Cuscinatura.

## MODULARITÀ

