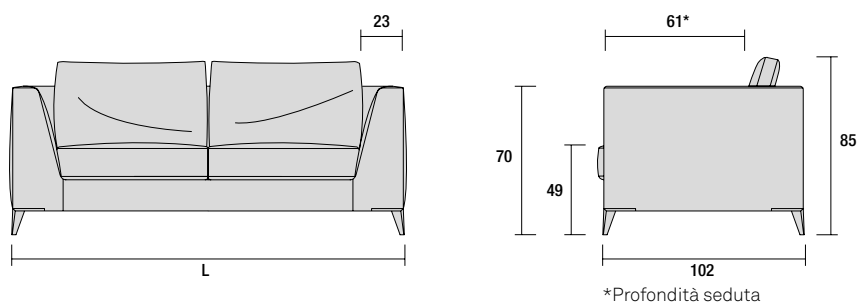


Marvin



CARATTERISTICHE DEL PRODOTTO

Completamente sfoderabile in tessuto, in pelle solo i cuscini schienale e di seduta.

- Su misura:** disponibile, il su misura si effettua di cm 10 in 10: + 35%. **(Previa autorizzazione aziendale).**
- Struttura portante:** legno massello e multistrato e parti in agglomerato.
- Sistema di molleggio:** cinghie elastiche incrociate.
- Imbottitura seduta:** inserto in poliuretano HR 35 kg/m³ ricoperto da strato di piuma d'oca e fibra di poliestere sfioccata e siliconata avvolto in tela di cotone.
- Imbottitura schienale:** in piuma d'oca 100% e fibra poliestere sfioccata canalizzata avvolto in tela di cotone.
- Piedi:** metallo cromato o verniciato (solo nei colori disponibili).

OPZIONI / SUPPLEMENTI

- Versione letto:** non disponibile.
- Colori piedi:** C028 - M312 - C002 - M310.
- Cuciture speciali:** Punto cavallo disponibile in diversi colori (vedi pag. finiture).
- Filetto:** non disponibile.
- Meccanismo:** non disponibile.
- Bicolore:** disponibile Struttura & Cuscinatura.

MODULARITÀ

