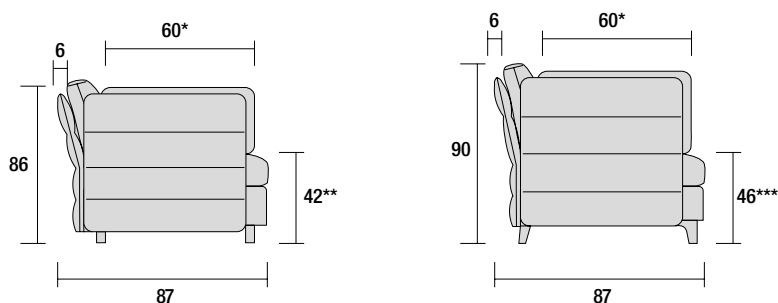


Nadir



* profondità seduta
 ** altezza seduta piede cilindro h. 8 cm
 *** altezza seduta piede ferro h. 12 cm

CARATTERISTICHE DEL PRODOTTO

Completamente sfoderabile nella versione tessuto, in pelle solo i cuscini di seduta e schienale.

Su misura:	non disponibile.
Struttura portante:	legno massello e multistrato con parti in agglomerato. Schienali e braccioli in metallo.
Sistema di molleggio:	cinghie elastiche incrociate.
Imbottitura seduta:	poliuretano HR 35 kg/m ³ ricoperto con resinato accoppiato 200 gr.
Imbottitura schienale:	in piuma d'oca 100% e fibra poliestere sfioccata canalizzata ricoperto con resinato accoppiato 200 gr.
Piedi:	in legno cilindrici h. 8 o in acciaio h. 12 verniciato (solo nei colori disponibili, <u>con supplemento</u>).

OPZIONI / SUPPLEMENTI

Versione letto:	non disponibile.
Colori piedi:	In legno: Noce In acciaio: C028 - M312 - C002 - M310 Piede in metallo con supplemento +€ 60 per divano
Cuciture speciali:	non disponibile.
Filetto:	non disponibile.
Meccanismo:	non disponibile.
Bicolore:	disponibile Struttura & Cuscinatura.

MODULARITÀ

